

CONSTRUCCIÓN Y APLICACIONES

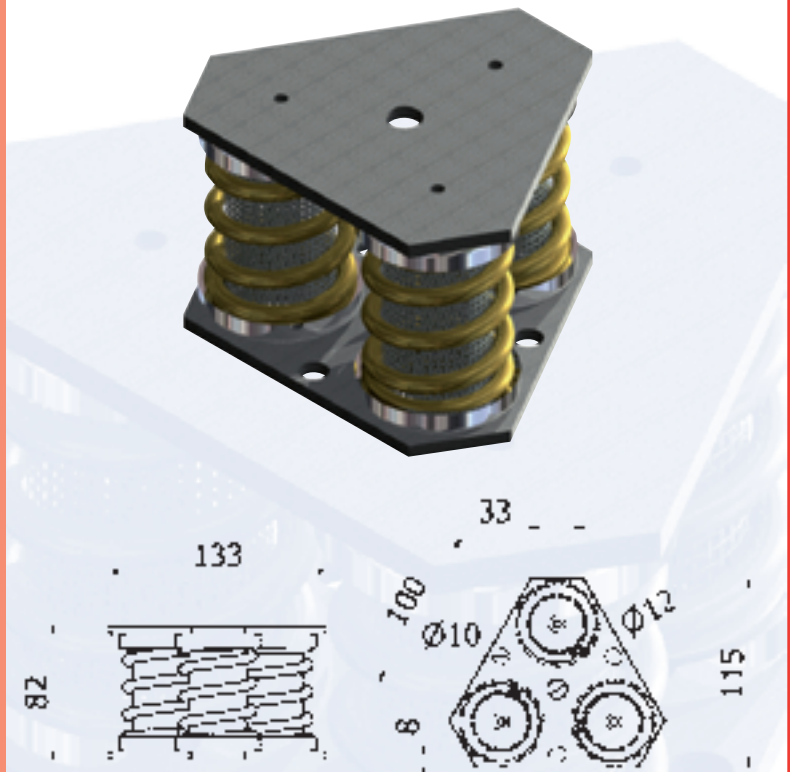
La Serie 3MK 30 / 375 esta compuesta de antivibradores de muelle metálicos, la principal ventaja es la gran deflexión y la baja frecuencia natural que nos ofrece, lo que nos permite aislar todo tipo de maquinaria con régimen de trabajo de baja frecuencia o ciclo bajo. Se puede aislar todo tipo de equipos desde los 10 Kgs.

Composición de los elementos:

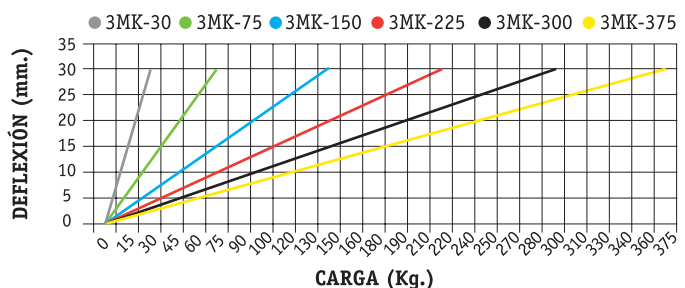
- Resorte de acero al carbono (0,022), granallado, con un tratamiento de cincado seguido de hidrogenado con una doble protección y un bicromatado recubierto de poliéster, todo este proceso asegura una vida prácticamente ilimitada del muelle.
- Espirales bicromatadas de alta resistencia fijadas a las bases (todas atornilladas) que hacen que el muelle este sujeto perfectamente a la base de manera que impida cualquier movimiento del muelle.
- Bases triangulares reforzadas y antideslizantes con tuerca de fijación de métrica 12 en la superior que ofrece una máxima seguridad facilitando su manejo y su fijación.

Aplicaciones:

- Cajas de ventilación
- Climatizadores
- Compresores
- Unidades de frío
- Bancadas de inercia
- Humidificadores
- Moto-Bombas
- Tamices vibradores
- Grupo Electrógenos
- Etc,



Modelo	Constante Elástica Kg/mm	Carga Mínima Kgs.	Carga Recomendada Kgs.	Carga Máxima Kgs.	Color
3MK-30	1	10	21	30	■
3MK-75	2,5	30	60	75	■
3MK-150	5	75	120	150	■
3MK-225	7,5	150	190	225	■
3MK-300	10	225	270	300	■
3MK-375	12,5	300	358	375	■



Departamento de Asesoramiento Técnico Vibrastop:

El Departamento de Asesoramiento Técnico del grupo de empresas Vibrastop, atesora una amplia experiencia en la resolución de problemas de vibraciones y ruidos. Si tiene dudas, le asesoramos sobre el modelo o solución más conveniente para sus necesidades.

ESPECIFICACIONES

3MK

30

SERIE

CARGA en Kg.